

MEB 5200 - MPC-Plattform

Die Plattform MEB 5200 wurde als Entwicklungsplattform für den integrierten Kommunikationsprozessor MPC5200 von Freescale entwickelt. Der Formfaktor entspricht dem E²Brain™-Standard der Firma Kontron. Gemeinsam mit dem Baseboard EBC1 von Kontron ist der dieses Board somit eine komplette embedded Plattform, welche eine Vielzahl an Interfaces zum direkten Anschluss der notwendigen Peripherie zur Verfügung stellt.



Der Prozessor MPC5200 wurde von Motorola Semiconductor, heute Freescale, für den Einsatz in Fahrerassistenzsystemen für die Automobilindustrie entwickelt. Mit einer Rechenleistung von bis zu 760 MIPS und einer Floatingpoint-Einheit stellt der Prozessor genügend Performance auch für Anwendungen in der Messtechnik sowie der Automatisierungstechnik bereit. Durch seine Standardperipherien wie PCI, USB-Master, IDE, AC97, CAN, UART, I²C und SPI ist der Baustein für eine große Anzahl an Applikationen die Basis für klassische Ein-Chip-Lösungen. Die geringe Verlustleistung von unter 1W ermöglicht auch den Einsatz in batteriebetriebenen Anwendungen.

Wird Grafik benötigt, so steht der Grafikprozessor CoralP von Fujitsu zur Verfügung. Prozessoren dieser Familie werden bereits heute in einer Vielzahl von Navigationssystemen eingesetzt. Der CoralP bietet 3D-Unterstützung, eine Vielzahl von Planes, einen Video-Input-Port sowie einen leistungsfähigen Grafikausgang, welcher den Anschluss von beliebig konfigurierten LCD-Displays ebenso wie den Anschluss eines VGA-Monitors ermöglicht.

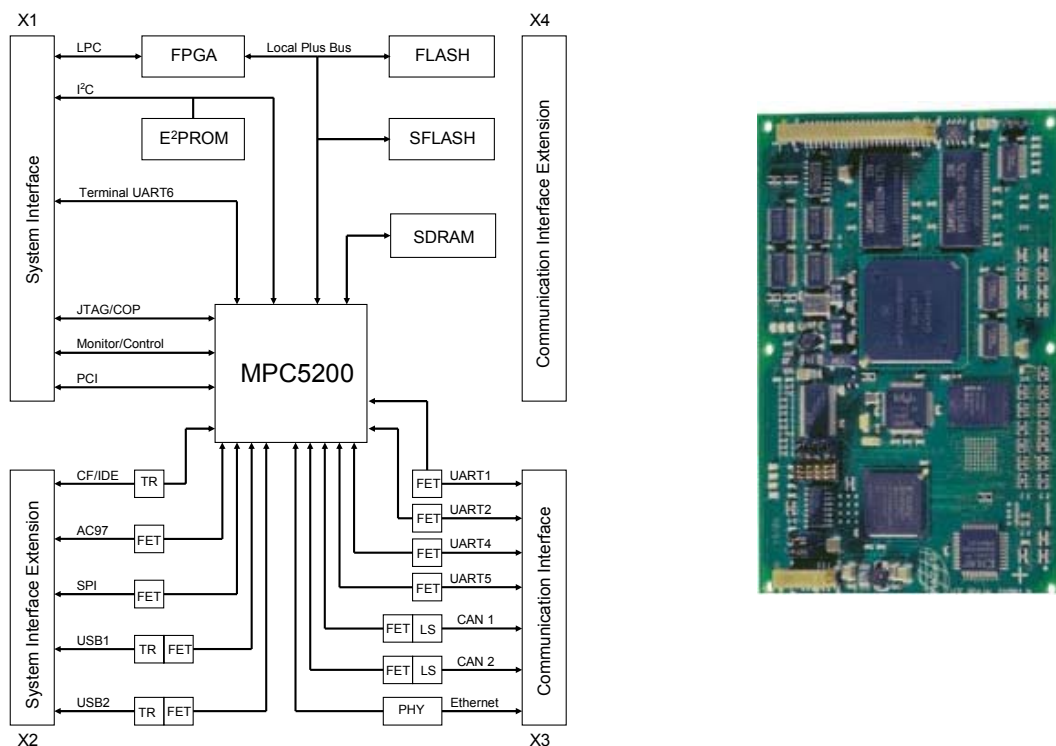
Technische Übersicht:

Das Board MEB 5200 ist ein E²Brain™ Modul auf Basis des Freescale-Prozessors MPC 5200. Die Vielzahl von Interfaces dieses Prozessors ist derart auf dem Modul realisiert, dass die am Prozessor gemultiplext geschalteten Funktionen optimal nutzbar sind.

Als Bootloader ist ein UBoot implementiert. Dieser ermöglicht das Laden des Betriebssystems wahlweise von Netzwerk (Ethernet), Bootflash, USB oder IDE (z.B. Compact Flash).

Das bevorzugte Betriebssystem ist Embedded Linux für PowerPC, die aktuelle Portierung basiert auf dem Kernel 2.4. Als Echtzeitbetriebssystem wird QNX vorbereitet.

MEB 5200



Prozessor	MPC 5200 von Freescale PowerPC 603e Core mit max. 760 MIPS bei 400 MHz Double Precision Floating Point Unit 16 kB ICache, 16 kB DCache Debug-Interface JTAG interne RTC und Watchdog
SDRAM	64 / 128 MB (PC133)
Flash	16 MB Bootflash, 32 / 64 MB Datenflash
Interfaces 1)	
CAN	2 Kanäle CAN 2.0
UART	4 Kanäle mit Rx/D, Tx/D, RTS und CTS, 1 Kanal für Terminal Port
USB	2 Kanäle Master Low Speed, High Speed
I2C, SPI	je 1 Kanal Masterinterface
Ethernet	10 / 100 Mbit, Phy
PCI	V 2.2, 32 Bit, 33 MHz Master
IDE	ATA 4
Spannung	3.3 V single supply
Abmessung	entspr. E²Brain™ Spec 115*75 mm²

1) Die Interfaces sind konfigurierbar in Gruppen nutzbar.

Weitere Informationen erhalten Sie in unseren Webseiten <http://www.MAZeT.de>
oder in unseren Vertriebsbüros!